



**Water Technology Solution SA**

Route du Verney 18 / CH-1070 Puidoux

Tel: +41 (0)32 435 15 81

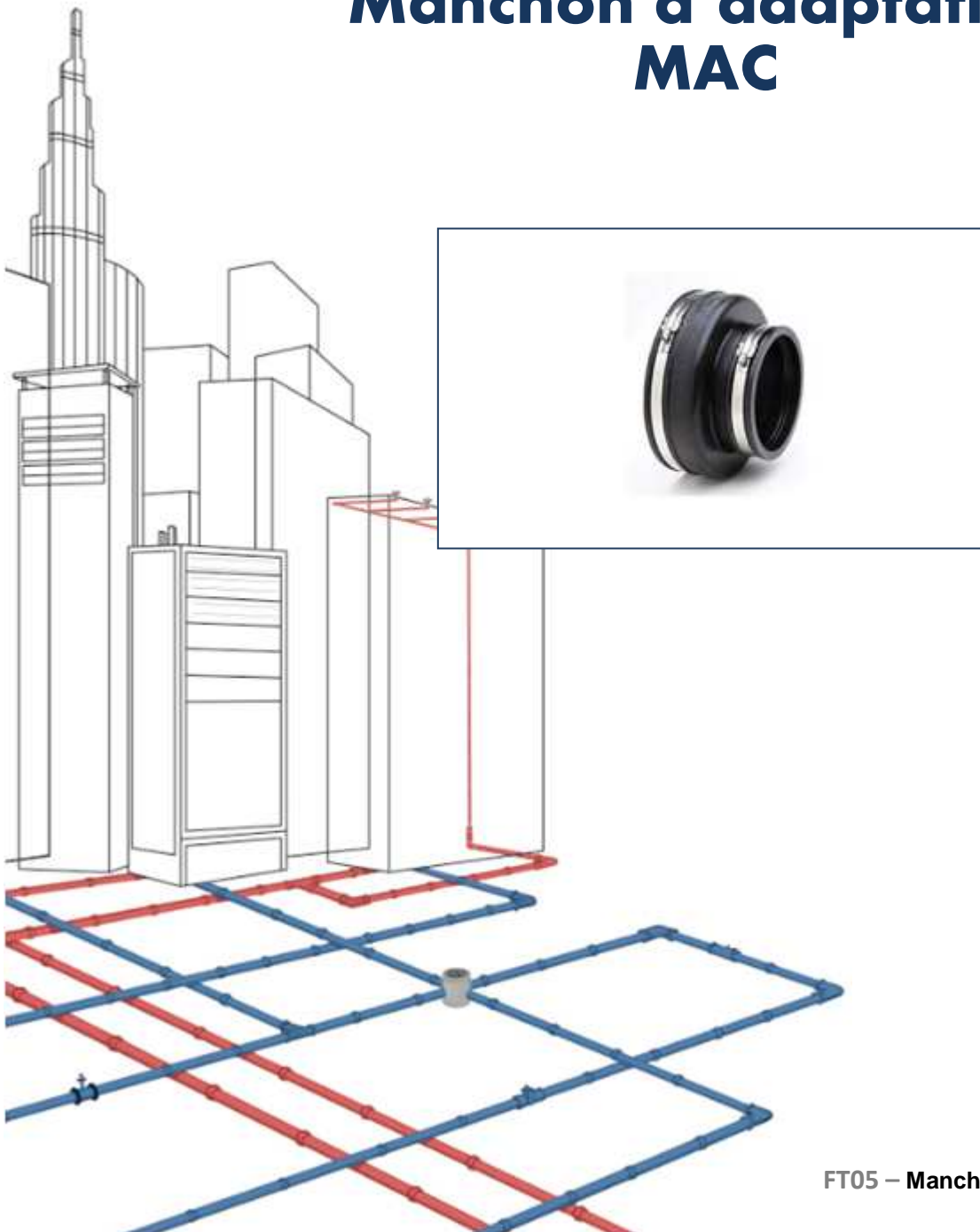
e-mail: w-t-s@w-t-s.ch / www.w-t-s.ch

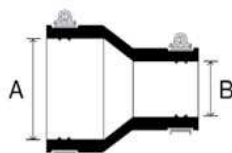


Fonte de bâtiment

## Fiche technique

# Manchon d'adaptation MAC





gamme de manchon **MAC**

**FONCTION :**

Les adaptateurs d'adaptation **MAC** sont conçus pour fournir une solution à la plupart des besoins d'adaptation entre les tuyaux de différentes tailles et matériaux jusqu'à DN 300.

**DESCRIPTIF :**


Manchons d'adaptation en caoutchouc sont conformes à Z-42.5-367, Avis Technique 17/05-165 \* V1, ainsi que les normes européennes DIN EN 295-4 et DIN EN 681-1. Les raccordements se composent d'un manchon moulé renforcé avec des diamètres différents à chaque extrémité, qui est scellé sur les conduites par deux bandes de serrage.

Référence	Tolérance de serrage (A)	Tolérance de serrage (B)	largeur du profil	pression
	mm	mm	mm	bar

MAC-0401	32 - 40	24 - 32	65	0.6
MAC-0501	40 - 50	24 - 32	65	0.6
MAC-0502	40 - 50	32 - 40	65	0.6
MAC-0632	53 - 63	32 - 40	65	0.6
MAC-0633	53 - 63	40 - 50	90	0.6
MAC-0893	75 - 89	40 - 50	100	0.6
MAC-0894	75 - 89	53 - 63	100	0.6
MAC-1153	100 - 115	40 - 50	100	0.6
MAC-1154	100 - 115	53 - 63	100	0.6
MAC-1155	100 - 115	75 - 89	100	0.6
MAC-1251	110 - 125	80 - 95	120	0.6
MAC-1252	110 - 125	100 - 115	120	0.6
MAC-1360	121 - 136	75 - 89	100	0.6
MAC-1361	121 - 136	80 - 95	120	0.6
MAC-1362	121 - 136	100 - 115	120	0.6
MAC-1363	121 - 136	110 - 125	120	0.6
MAC-1451	130 - 145	95 - 110	100	0.6
MAC-1452	130 - 145	110 - 125	120	0.6
MAC-1501	135 - 150	100 - 115	100	0.6
MAC-1602	144 - 160	110 - 125	120	0.6
MAC-1603	144 - 160	121 - 136	120	0.6

Référence	Tolérance de serrage (A)	Tolérance de serrage (B)	largeur du profil	pression
	mm	mm	mm	bar

MAC-1701	155 - 170	100 - 115	150	0.6
MAC-1702	155 - 170	110 - 125	120	0.6
MAC-1703	155 - 170	130 - 145	120	0.6
MAC-1801	160 - 180	100 - 115	150	0.6
MAC-1802	160 - 180	110 - 125	150	0.6
MAC-1805	160 - 180	155 - 170	150	0.6
MAC-1922	170 - 192	110 - 125	120	0.6
MAC-1923	170 - 195	121 - 136	120	0.6
MAC-1924	170 - 192	144 - 160	120	0.6
MAC-1991	180 - 200	100 - 115	150	0.6
MAC-1993	180 - 200	121 - 136	150	0.6
MAC-2000	180 - 200	130 - 145	150	0.6
MAC-2001	180 - 200	155 - 170	150	0.6
MAC-2002	180 - 200	160 - 180	150	0.6
MAC-2102	185 - 210	110 - 125	150	0.6
MAC-2104	185 - 210	130 - 145	150	0.6
MAC-2105	185 - 210	144 - 160	150	0.6
MAC-2152	200 - 215	100 - 115	150	0.6
MAC-2203	195 - 220	155 - 170	150	0.6
MAC-2303	205 - 230	130 - 145	165	0.6
MAC-2352	210 - 235	110 - 125	150	0.6

 exécution excentrique

Suite des dimensions des manchons MAC

Référence	Tolérance de serrage (A)	Tolérance de serrage (B)	largeur du profil	pression
	mm	mm	mm	bar

MAC- 2353	210 - 235	121 - 136	150	0.6
MAC- 2354	210 - 235	144 - 160	150	0.6
MAC- 2355	210 - 235	170 - 192	150	0.6
MAC- 2356	210 - 235	190 - 215	150	0.6
MAC- 2505	225 - 250	155 - 170	150	0.6
MAC- 2507	225 - 250	195 - 220	150	0.6
MAC- 2508	225 - 250	205 - 230	150	0.6
MAC- 2654	240 - 265	144 - 160	150	0.6
MAC- 2655	240 - 265	170 - 192	150	0.6
MAC- 2656	240 - 265	190 - 215	150	0.6
MAC- 2657	240 - 265	210 - 235	150	0.6
MAC- 2753	250 - 275	155 - 170	165	0.6
MAC- 2755	250 - 275	195 - 220	165	0.6
MAC- 2904	265 - 290	144 - 160	150	0.6
MAC- 2905	265 - 290	170 - 192	150	0.6
MAC- 2906	265 - 290	190 - 215	150	0.6
MAC- 2907	265 - 290	210 - 235	150	0.6
MAC- 2908	265 - 290	240 - 265	150	0.6
MAC- 3003	275 - 300	180 - 200	150	0.6
MAC- 3157	290 - 315	245 - 270	165	0.6
MAC- 3158	290 - 315	260 - 285	165	0.6

Référence	Tolérance de serrage (A)	Tolérance de serrage (B)	largeur du profil	pression
	mm	mm	mm	bar

MAC- 3204	295 - 320	144 - 160	150	0.6
MAC- 3205	295 - 320	170 - 192	150	0.6
MAC- 3206	295 - 320	190 - 215	150	0.6
MAC- 3207	295 - 320	210 - 235	150	0.6
MAC- 3208	295 - 320	240 - 265	150	0.6
MAC- 3209	295 - 320	265 - 290	150	0.6
MAC- 3257	300 - 325	250 - 275	165	0.6
MAC- 3307	305 - 330	245 - 270	150	0.6
MAC- 3351	310 - 335	180 - 205	150	0.6
MAC- 3357	310 - 335	295 - 320	150	0.6
MAC- 3600	335 - 360	295 - 320	165	0.6
MAC- 3606	335 - 360	190 - 215	165	0.6
MAC- 3607	335 - 360	210 - 235	165	0.6
MAC- 3608	335 - 360	240 - 260	165	0.6
MAC- 3609	335 - 360	265 - 290	165	0.6
MAC- 3708	345 - 370	300 - 325	165	0.6
MAC- 3709	345 - 370	210 - 335	165	0.6
MAC- 3850	360 - 385	300 - 325	165	0.6
MAC- 4608	435 - 460	360 - 385	180	0.6

exécution excentrique