



Water Technology Solution SA

Route du Verney 18 / CH-1070 Puidoux

Tel: +41 (0)32 435 15 81

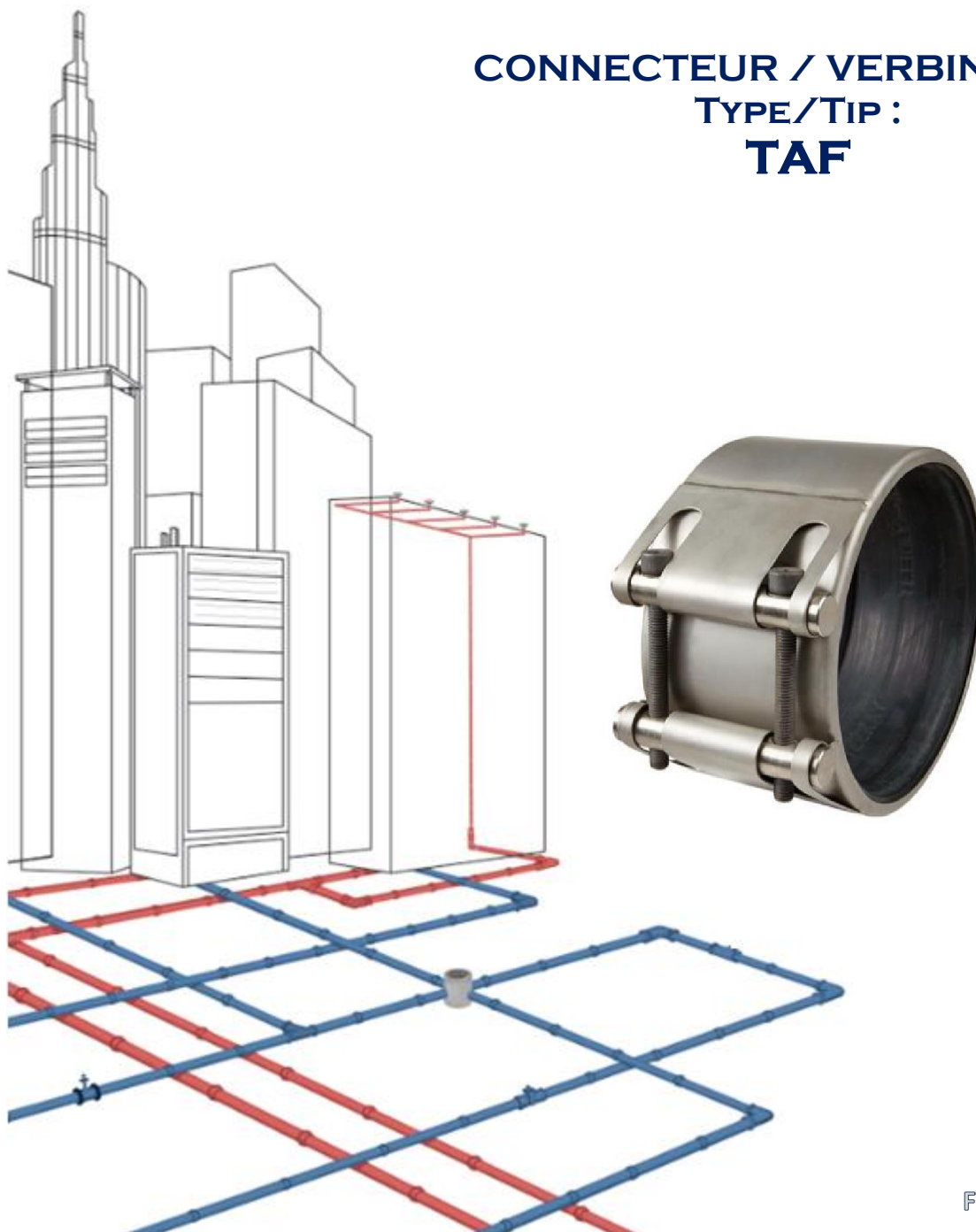
e-mail: w-t-s@w-t-s.ch / www.w-t-s.ch



Fonte de bâtiment

Fiche technique

CONNECTEUR / VERBINDER TYPE/TIP : **TAF**



FT08 -TAF

CONNECTEUR / VERBINDER TYPE/TIP :

TAF

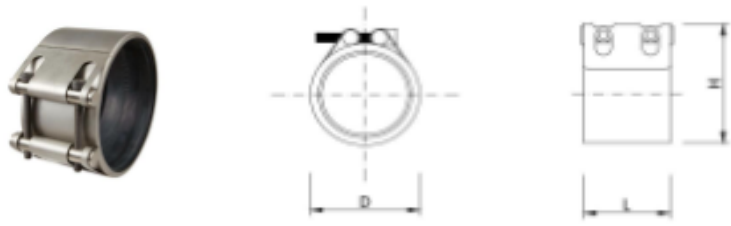


Made in Germany

Matériau collier métal	: (A4) Acier inoxydable 1.4404 (AISI 316L)
Matériau de blocage	: (A4) Acier inoxydable 1.4401/1.4404 (AISI 316/316L)
Matériau de joint d'étanchéité	: EPDM
Normes	: DIN 86128 F
Diamètres disponibles	: de DN40 à DN600

Material Profilschelle	: (A4) Werkstoff 1.4404 (AISI 316L)
Material Verschlusssteile	: (A4) Werkstoff 1.4401/1.4404 (AISI 316/316L)
Material Dichtmanschette	: EPDM

Norm	: DIN 86128 F
Durchmesser	: DN40 bis DN600



Pipe coupling (with tensile strength)

OD pipe (mm)	Pressure stage PN	H ≈ (mm)	D ≈ (mm)	L (mm)	Item no.
51	16	84	69	65	16008
60	16	93	78	88	16013
76	16	109	94	88	16019
108	16	142	126	88	16028
110	16	144	128	88	16029
114	16	149	133	88	16031
133	16	177	152	115	16034
154	16	202	177	115	16038
160	16	211	185	115	16040
168	16	219	194	115	16042
204	16	257	230	120	15966
210	16	263	236	120	15967
219	16	272	245	120	15969
254	8.75	307	280	120	15971
273	8.75	326	299	120	15972
304	7.5	357	330	120	15973
324	7.5	377	350	120	15974
326	7.5	379	352	120	15975
356	6.0	409	382	120	15976
376	6.0	429	402	120	15977
406	6.0	460	433	120	15978
427	5.0	480	453	120	15979
430	5.0	483	456	120	15980
506	2.5	561	533	120	15982
530	2.5	585	557	120	15983
606	2.5	661	634	120	15986
616	2.5	671	644	120	15987
635	2.5	690	663	120	15990